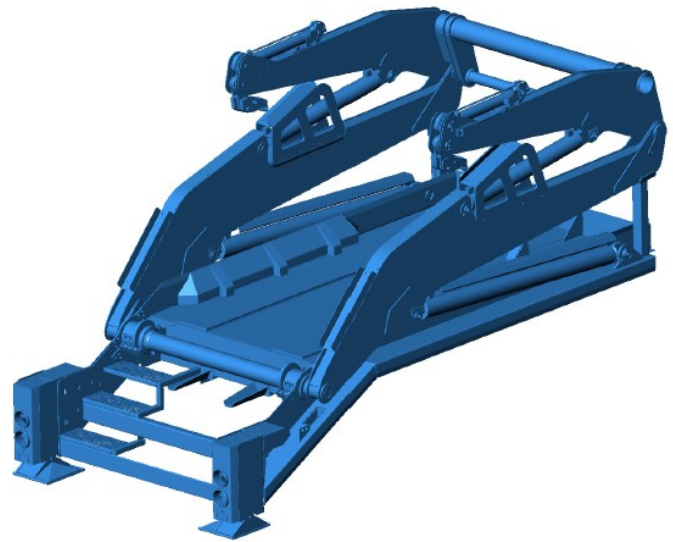
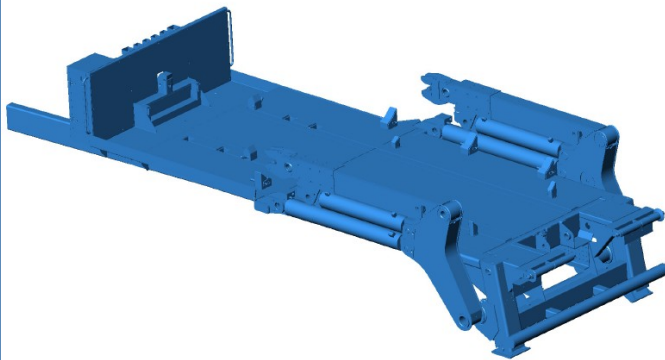


Sonderkipper



Typenübersicht

- *Z4 Siloabsetzkipper*
- *Hochabsetzkipper*
- *Hüttenkipper*
- *Abrollkipper Dumper*



Den Anforderungen des Marktes

zu begegnen und in kürzester Zeit Lösungen zu finden ist eine unserer Spezialitäten.

Der Hochabsetzkipper für 2-, 3-, und 4-Achs-Fahrgestelle entleert die Behälter in Ausschütthöhen bis zu 4 m. Daraus ergibt sich ein problemloses Beladen von Bahnwaggons, hohen Abrollbehältern, Kipsattelaufliegern und vielem mehr.

Der erste Hüttenkipper kam in den 50er Jahren in einem Stahlwerk zum Einsatz. Seit dieser Zeit findet eine stetige Weiterentwicklung statt. Der Größte seiner Klasse war ein Hüttenabsetzkipper mit 120 to Gesamtgewicht und 60 to Tragfähigkeit. Die Mehrzahl der Geräte bewegt sich heute bei 20-30 to Tragfähigkeit und kann zudem auch auf straßenzulässige Schwerlastfahrgestelle aufgebaut werden. Überall dort, wo es heiß und schwer zugeht, ist sein Einsatzort.

Siloabsetz- und Abrollkipper runden ein spezielles Spektrum ab. Durch die universell einsetzbaren Geräte können neben DIN Behältern auch Silo-Transporte bis zu 22,5 m³ durchgeführt werden. Diese Einsatzvielfalt garantiert eine hohe Auslastung Ihres Fahrzeugs.

Fordern Sie uns. Wir zeigen, was wir können

Wir leben Fortschritt..

....denn Fortschritt ist nicht aufzuhalten.



Inhaltsverzeichnis

Siloabsetzkipper Z4	4
Wechselsystem	4
Dumper	4
Hochkipper	5
Saarkipper	5
Hüttenkipper	5



TAK Z4

Wechselsystem/Dumper



TAK Z4



TAK Z4



GWE





Hüttenkipper

Hochkipper/Saarkipper

Hochkipper



Saarkipper



Hüttenkipper



Dumper

GSRK

GSRK



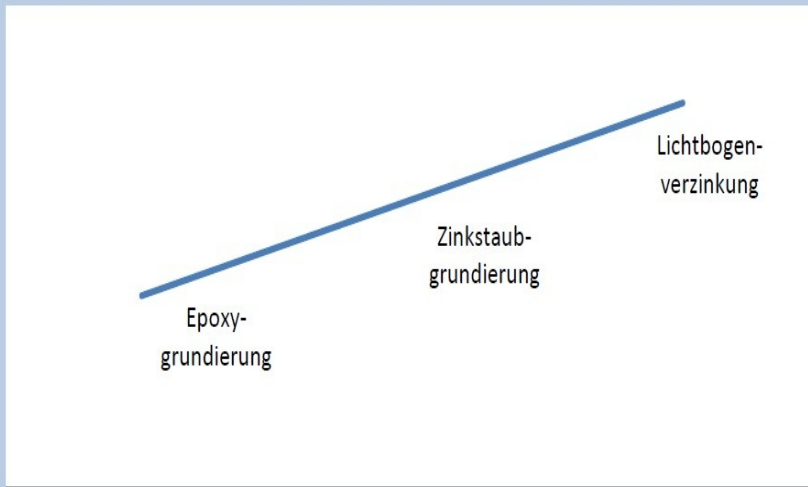
Aufstieg



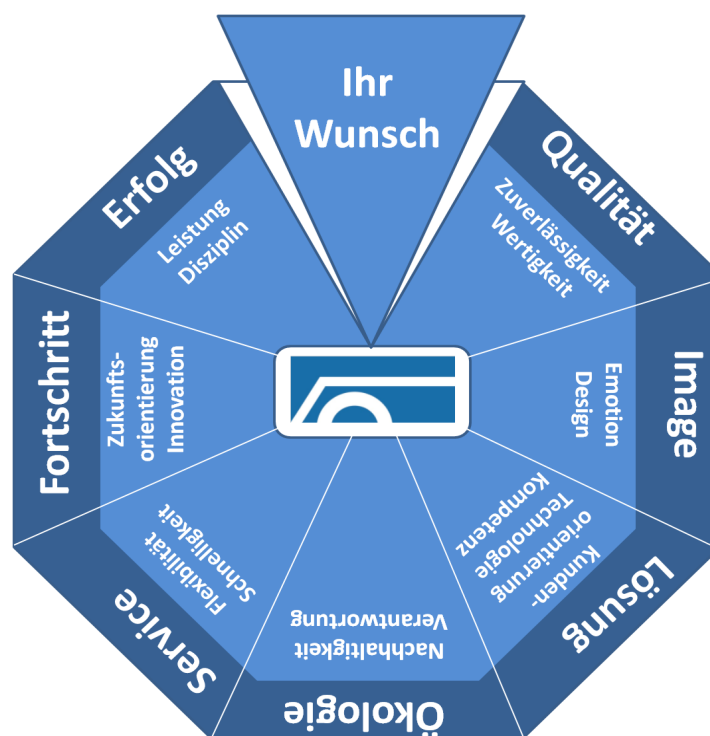
**Heckschürze
optional**

Korrosionsschutz

Haltbarkeit des Korrosionsschutzes



Leitbild





GERGEN

Kipper- und Fahrzeugbau

Geistkircherstraße 14
66386 St. Ingbert

Telefon: 0 68 94 - 92 03 0

Fax: 0 68 94 - 92 03 119

E-Mail: welcome@gergen-kipper.de

Web: www.gergen-kipper.de